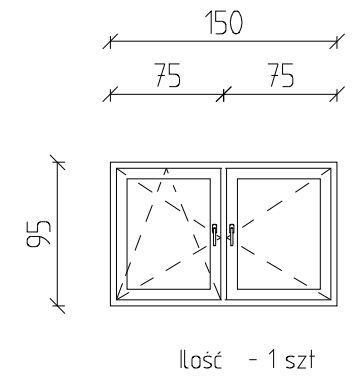
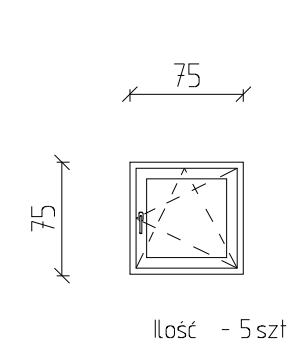
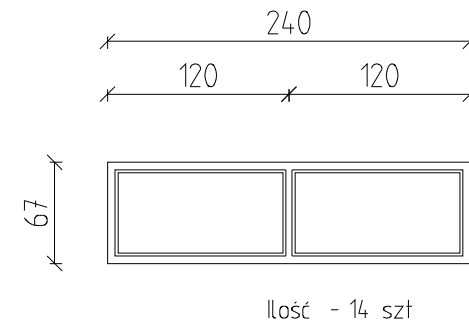
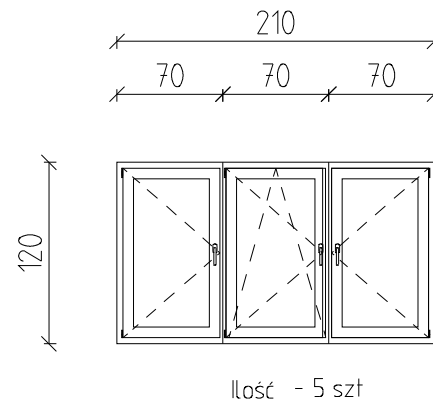
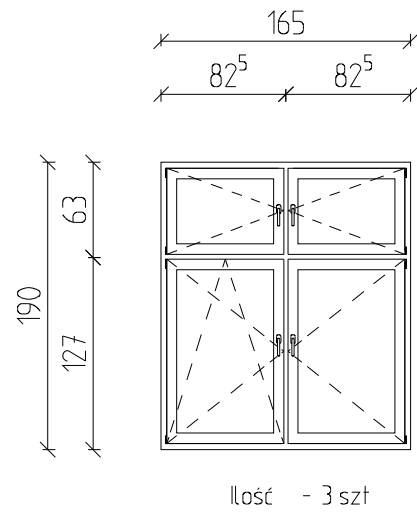
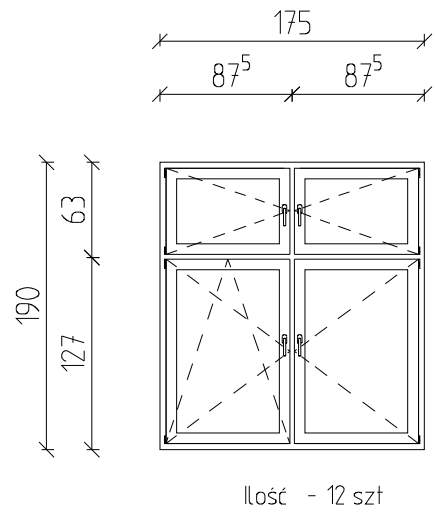
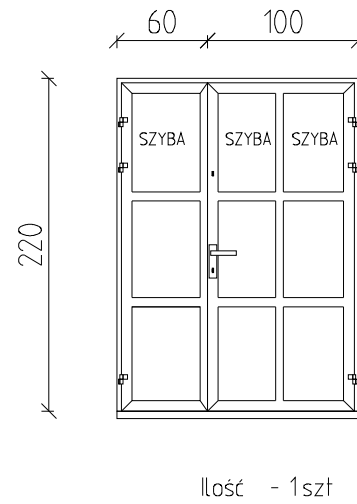


OKNA I WITRYNY - KOLOR BIAŁY  
 Profil PVC szerokość min. 70 mm  $U_k 1,3$  W/m<sup>2</sup>K  
 Szyba zespolona  $U_k 1,1$  W/m<sup>2</sup>K  
 Okucia obwiedniowe



DRZWI ZEWNĘTRZNE - KOLOR BRĄZ

Profil Aluminiowy o szerokości min. 60 mm z przegrodą termiczną  
 Wypełnienie - szyba zespolona bezpieczna  $U_k 1,1$  W/m<sup>2</sup>K  
 - panel aluminiowy ocieplony pianką poliuretanową gr. 30mm



PROJEKT TERMOMODERNIZACJI		IMIĘ I NAZWISKO	PODPIS
ZESTAWIENIE STOLARKI	ARCHIT.	mgr inż. Benedykt Stecki	
	KONSTR.	mgr inż. Benedykt Stecki	
OBIEKT: SZKOŁA PODSTAWOWA W JABŁONOWIE P.- PAWILON LOKALIZACJA: JABŁONOWO POMORSKIE, UL. KOŚCIELNA 8 INWESTOR: GMINA MIASTA I GMINY JABŁONOWO POMORSKIE		SKALA 1:50	NR RYS. 1